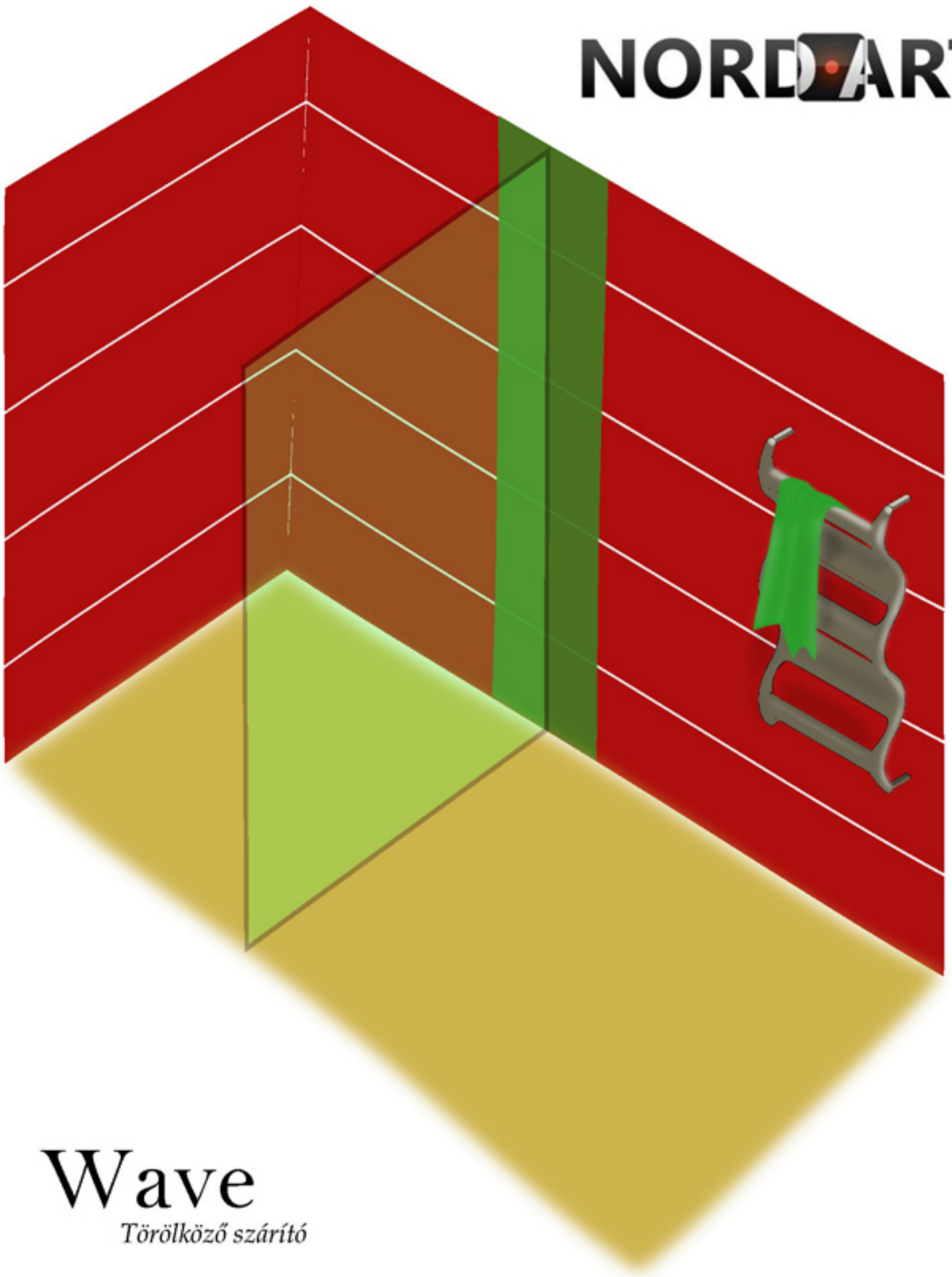


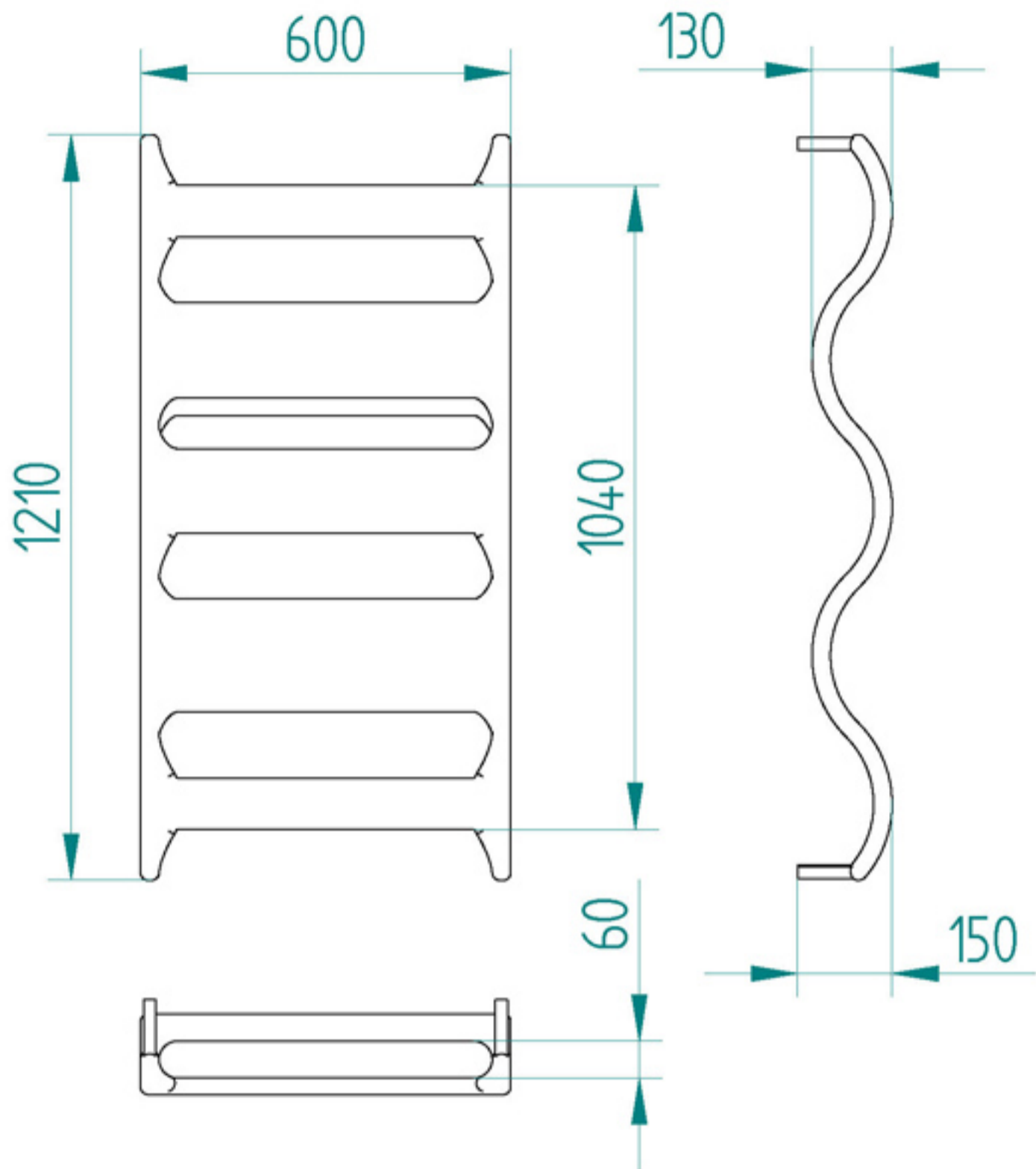
**NORDART**



**Wave**

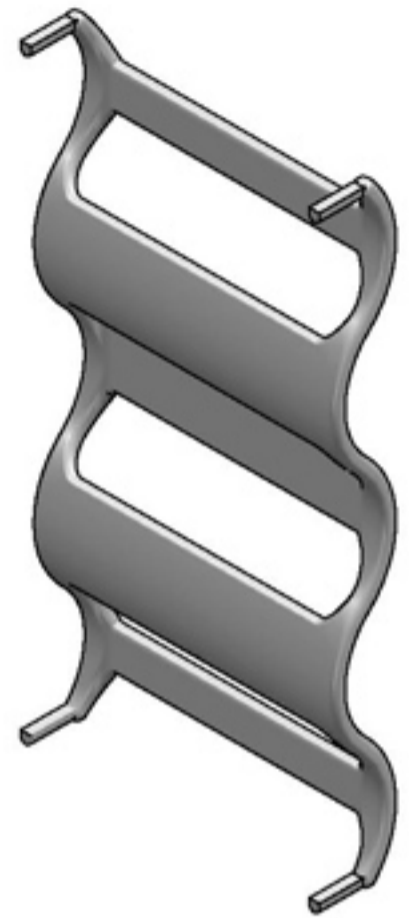
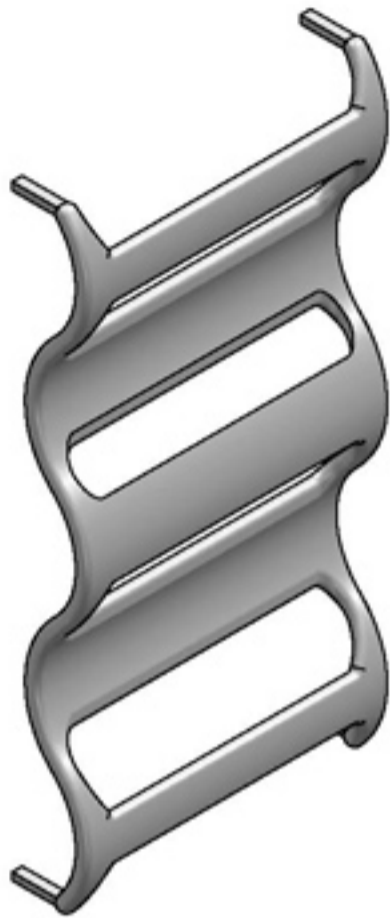
*Törölköző szárító*

E a s t E n d s i q  
2 f s u d s i q  
custom design manufacture



## Wave

*Törölköző szárító*



## Wave

*Törölköző szárító*

## Koncepció:

A Wawe törölköző szárító / fürdőszobai fűtőtest koncepció megoldást kíván nyújtani a megfelelő hőérzet kialakítására a fürdőszobában és a törölközők tárolására és szárítására fűtési időszakon kívül is. A hullámforma és a test közepén kialakított alagút miatt a fűtőtest felülete elég nagy, de a karcsú formának köszönhetően nem domináns a megjelenése és a fal síkjából se áll ki annyira, hogy az zavaró legyen.

Fűtési időszakon kívül általában problémát okoz a törölközők szárazon tartása, ami a téli időszakban a fűtőtesten tartva hamar megszáradt az nyáron a fűtés hiánya miatt sokkal lassabban szárad. A szárításra léteznek kényelmes és kevésbé kényelmes megoldások. Ez a fűtőtest talán az egyik legkényelmesebb megoldást kínálja fel. A törölközőt ugyanoda kell tenni nyáron is mint télen és mégis megszárad. Ez annak köszönhető, hogy a test belsejében kialakított alagútban a levegő szabadon tud áramolni és a nyirkos anyag belső oldala is meg tud száradni.



# Wave

*Törölköző szárító*